



VAVA Chroma 4K UST Triple Laser Projector

User Manual

vava.com





プロジェクトの 説明

1.1 パッケージ内容

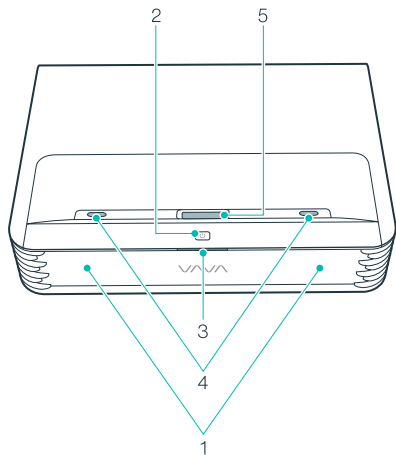
VAVA Chroma	*1
リモート制御	*1
単四乾電池	*2
電源コード (150cm)	*1
清掃用クロス	*1
ユーザーマニュアル	*1
クイックスタートガイド	*1



1.2 各部の名称

プロジェクター

前面/上面

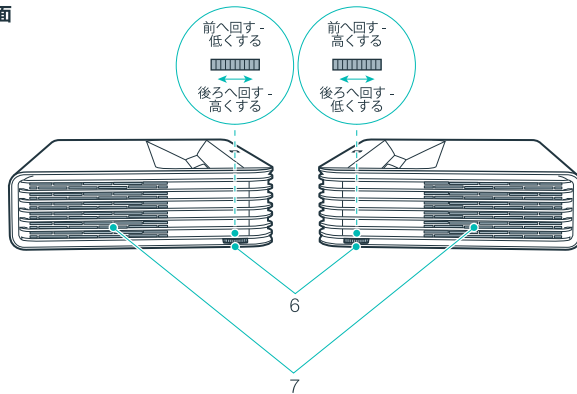


1. スピーカー
2. 電源ボタン
3. ステータスインジケータ

4. PIRセンサー
5. レンズ

点滅	起動中/シャットダウン中
消灯	電力オフ/異常事態
点灯	スタンバイ

側面



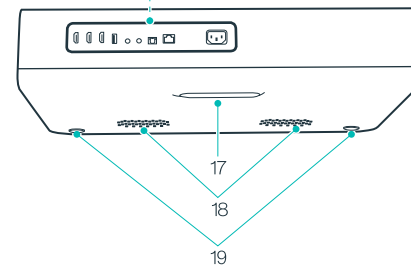
6. 高度調整ホイール

7. 放熱口

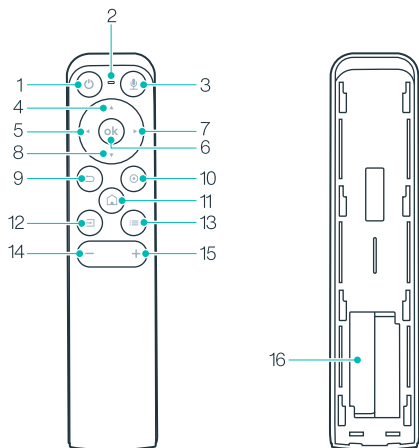
背面/底面



8. HDMI入力1
9. HDMI入力2
10. HDMI 3 ARC
11. USBポート
12. オーディオ出力
13. AV入力
14. S/PDIFポート
15. イーサネットポート
16. 電源ポート



リモート制御



- | | |
|--------------|---------------|
| 1. 電源 | 9. 戻る |
| 2. マイク | 10. 設定 |
| 3. ボイスアシスタント | 11. ホーム |
| 4. 上 | 12. 信号 |
| 5. 左 | 13. メニュー |
| 6. OK | 14. 音量 - |
| 7. 右 | 15. 音量 + |
| 8. 下 | 16. 単四乾電池ホルダー |

1.3 仕様

投影システム	
ディスプレイ種類	DLP
光源	RGB-レーザー
スルーレート	0.233
投影サイズ	最大150インチ
解像度	4K
輝度均一性	> 80%
コントラスト比	> 300:1 (ANSI) / > 3000:1 (FOFO)
色域	106% Rec.2020
スマートTVシステム	
システム	Android 9.0
アプリストア	VAVA Store
ROM	32GB
RAM	3GB
モーション検出	あり
HDR 10	あり
HLG	あり
キーストーン補正	あり (8点)
電子フォーカス	あり
Alexa内蔵	あり

オーディオ	
スピーカー	Harman/Kardon、60W(合計)
Bluetooth入力	あり (携帯電話と接続)
Bluetooth出力	あり (Bluetoothスピーカーと接続)
DTS-HD	あり
Dolby Audio	あり
インターフェース	
HDMI	3ポート(HDCP2.2、1つはARCあり)
USB	1 (5V DC、500mA)
映像入力	AV3.5
オーディオ出力	1x ライン出力(3.5mm)と 1x S/PDIF
RJ45	1
接続方法	
インターネット接続	有線とワイヤレス無線(802.11ac 2.4G / 5G 2T2R、DFSあり)
Bluetooth	BT5.0
電源	
入力	100-240VAC、50/60Hz、4A
消費電力	<350W
スタンバイ時の消費電力	<0.5W
その他	
寸法	540*378*110mm/21,25*14,88*4,33in
重量	11kg / 388oz
騒音	<30dB
動作温度	0 - 40°C / 32 - 104°F
保管温度	-20 - 65°C / -4 - 149°F



プロジェクター の使用



2.1 クイックインストールガイド

準備

電源コンセントを機器の近くに用意します。手が届く範囲にしてください。プロジェクターを設置する場合は次の4項目に注意してください。

- 1) プロジェクターの背面と壁との距離(W1)
- 2) 高さ: 画像の幅 (高さ) (H1)、画像の下端と机間の高さ(H2)、デスクの高さ(H3)、推奨される壁の高さ(H4)
- 3) プロジェクターを設置する表面
しっかりした、平坦で水平な表面であれば、ほぼどこにでもプロジェクターを設置して画像を投影できます。

デスクの寸法:

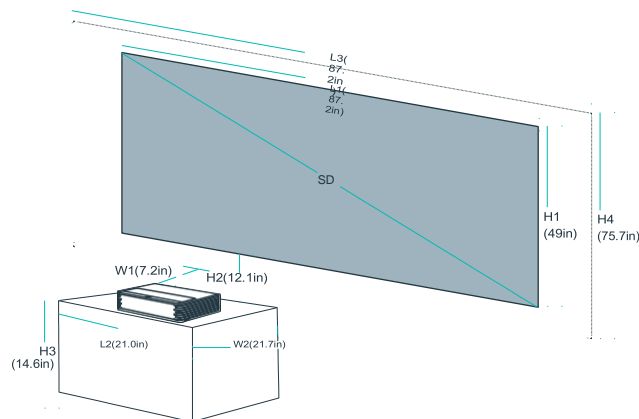
- 移動式のデスク: W2、H3、L2
- 固定式のデスク: W2、H3、L2、W1 (デスクの上で機器の位置を調整できるだけの空間を確保してください)

4) 投影する画像

投影用の壁は、必要な画像サイズよりも大きくしてください。

壁の面積: 図で長さ(L3、 $\geq L1$) × 幅 (H4、 $\geq H1 + H2 + H3$)で示されます。

投影時のパラメーター (100インチの例)



投影距離と画像寸法

機器寸法 (LxWxH)	画像SD	画像の長さ(L1)	画像の幅(H1)	機器と壁の距離(W1)	画像とデスクの高さの差(H2)
54.2x37.8x11.74cm	80°	177.1cm	99.6cm	9.3cm±1.2cm	28.4cm±1.5cm
	90°	199.3cm	112.1cm	14.1cm±1.4cm	30.9cm±1.8cm
	100°	221.4cm	124.5cm	19.0cm±1.5cm	33.4cm±2.1cm
	120°	265.7cm	149.4cm	28.8cm±1.8cm	38.4cm±2.3cm
	150°	332.1cm	186.8cm	43.4cm±2.2cm	45.9cm±3.5cm

画像SD	デスクの長さ (L2)	デスクの幅 (W2)		デスクの高さ (H3)	壁の長さ (L3)	壁の幅 (H4)
	L2≥L	移動式のデスク: (W2≥W)	固定式のデスク: (W2≥W+W1)	画像の中央高さは1.3m	L3≥L1	H4≥H1+ H2+H3
80°	≥ 54.2cm	≥37.8cm	≥48.3cm	63.1~66.1cm	≥177.1cm	≥192.6cm
90°			≥53.3cm	54.1 ~ 57.8cm	≥199.3cm	≥198.9cm
100°			≥58.3cm	45.1 ~ 49.3cm	≥221.4cm	≥205.1cm
120°			≥68.4cm	27.4 ~ 32cm	≥265.7cm	≥217.5cm
150°			≥83.4cm	0~7cm	≥332.1cm	≥236.2cm

100インチ画像の計算例

- 1) 距離(W1): 19.0cm±1.5cm。
- 2) 高さ: H1: 124.5cm、H2: 33.4cm±2.1cm、H3: 45.1~49.3cm、H4: ≥ 205.1cm。
- 3) デスク面積(L2 x W2): ≥ 54.2cm x 58.3cm。
- 4) 壁の面積(L3 x H4): ≥221.4 x 205.1cm。

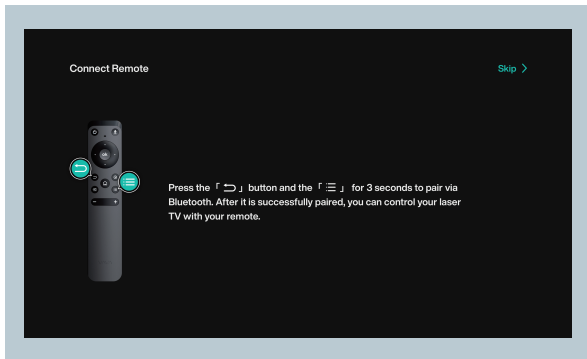
ヒント:

- 1) 数値は四捨五入または丸め込まれている場合があります。
- 2) 換気用にプロジェクターの周囲に十分な空間を確保し、どの方向でも放熱口を塞がないようにしてください。
- 3) プロジェクターをコンセントや電源の延長コードが届く範囲に設置してください。
- 4) 投影された画像のサイズは、プロジェクターを壁から遠ざけるほど大きくなります。必要な距離に合わせて、プロジェクターを設置するデスクを動かしてください。
- 5) H3では、推奨される画像の中央高さは1.43mです。ソファから視聴する場合、これが最も快適な高さとしてお勧めです。好みに応じて、高さを調整できます。
- 6) 上記データは参考用であり、実機個体による誤差が生じる場合があります。投影スクリーンを取り付ける前に必ず実機の投影サイズを確認してから作業してください。

プロジェクターの設置

プロジェクターをデスクに置きます。機器を壁と平行に保ったまま、好みの画像サイズになるよう距離を調整します。プロジェクターを電源に接続して、デバイスまたはリモコンの電源ボタンを押します。ウィザードの指示に従って操作します。以下の調整を行えます。

- 1) 言語を選択する
- 2) リモコンとペアリングする
- 3) ネットワーク設定
- 4) 投影面積を調整する
- 5) タイムゾーンを選択する



2.2 機能

1. モーション検出

プロジェクターの前面に2つのRIBモーションセンサーが存在します。人が近づいたことを検出すると、プロジェクターはレーザー光の輝度を下げて、目を傷つけないようにします。この機能はデフォルトで有効になっており、設定->一般で無効にできます。リモコンのボタンをどれか押すと、レーザー光は通常の輝度へ戻ります。

2. HDR10

本プロジェクターは、現在最も普及している高ダイナミックレンジ技術であるHDR10をサポートしており、Blu-rayプレーヤーやゲーム機で特に適しています。HDR10のない機器に比べ、本プロジェクターはより微細でダイナミックレンジの広い画像を投影できます。

3. Dolby AudioとDTSデコード

本プロジェクターはDolby AudioとDTS（音声のみ）デコードをサポートしており、ホームシアターに最適です。

- 1) Dolby Laboratoriesのライセンスを受けて製造されています。Dolby、Dolby Audio、DD記号はDolby Laboratoriesの商標です。
- 2) DTSの特許については、<http://patents.dts.com>をご覧ください。DTS Licensing Limitedのライセンスを受けて製造されています。DTS、その記号、DTSと記号、DTS-HD、DTS-HDロゴは、米国および/またはその他の国々における登録商標および/または商標です。©DTS, Inc. 無断複製・転載を禁じます。

4. 高温保護

内蔵の高温保護機能は、周囲温度が高い場合にデバイスを保護できます。周囲温度が38° C（100° F）を超えると、プロジェクターは警告メッセージを表示して自動的にECOモードへ切り替わります。周囲温度が43° C（109° F）に達すると、プロジェクターは異常事態に対する保護を自動させてシャットダウンします。

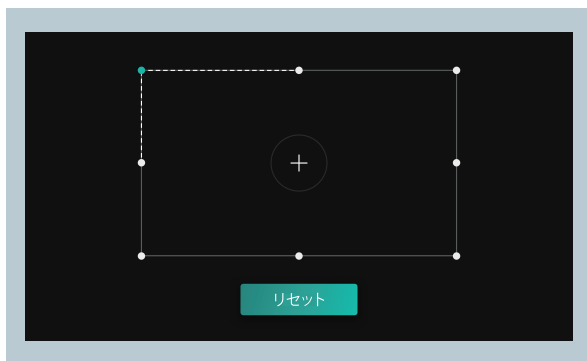
2.3 操作ガイド

1. 電源オン/オフ

プロジェクターを電源に接続します。プロジェクターまたはリモコンの電源ボタンを押してオン/オフします。

2. 位置の調整

プロジェクターの位置を調整して画像の歪みをなくす方法は、以下の説明をご覧ください。

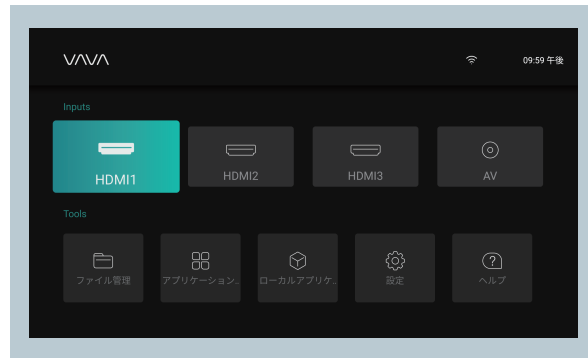


3. ユーザーインターフェースの概要

ホームページは2つの領域に分かれます。入力とツールです。

- ・信号源：HDMI1、HDMI2、HDMI3、AV
- ・ツール：ファイルマネージャー、アプリマネージャー、ローカルアプリケーション、設定、ヘルプ。

画面上方にネットワーク、Bluetooth、時刻が表示されます。



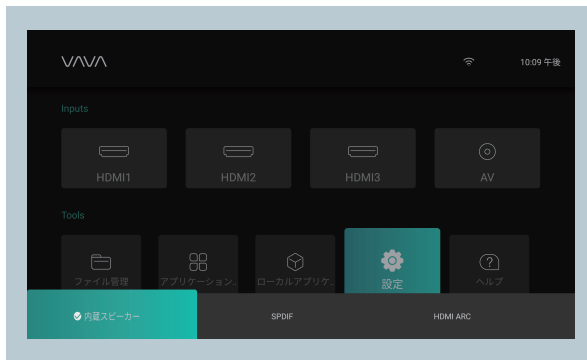
4. 周辺機器との接続

PS4ゲーム機、ROKU TV、コンピューターなどをHDMIポートへ、DVDプレーヤーをAVポートへ、USBデバイス/キーボード/マウスをUSBポート（5章のファイル管理を参照）へ、プロフェッショナルオーディオをS/PDIFまたはライン出力ポートへ接続できます。

- 1) 接続されたデバイスに合わせて、HDMI1、HDMI2、HDMI3、AVなど対応する信号源を選択します。
- 2) ホームページでオーディオ出力を選択します。設定 -> オーディオへ進み、オーディオ出力から適切な出力方法を選択します。
 - スピーカー：内蔵のスピーカーを使用します
 - ヘッドフォン：ヘッドフォンと接続します
 - S/PDIF：S/PDIFポートを使用して外部のオーディオデバイスへ接続します
PCM：すべてのフォーマットが出力用にPCMへ変換されます。

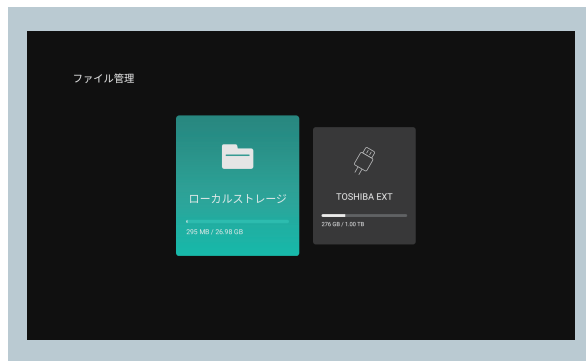
RAW：ソース音源を加工しません。Dolby AudioとDTSのソースで、高音質を保つために推奨されます。

- HDMI ARC：HDMI ARC ポートを通じて音声を出します



5. ファイル管理

ファイルマネージャーで、内蔵のフラッシュドライブと挿入されたUSBメモリーのファイルを管理できます。



1) 内蔵フラッシュメモリー

ダウンロードしたアプリ、アプリへダウンロードしたファイル、USBメモリーのファイルなど、ファイルをプロジェクターの内蔵ストレージへ保存できます。

2) USBメモリーの使用

USBメモリーを接続してユーザーインターフェースでファイルを開覧します。

3) NetHood

NetHoodで同じネットワーク上に他のデバイスが共有したファイルを開覧できます。

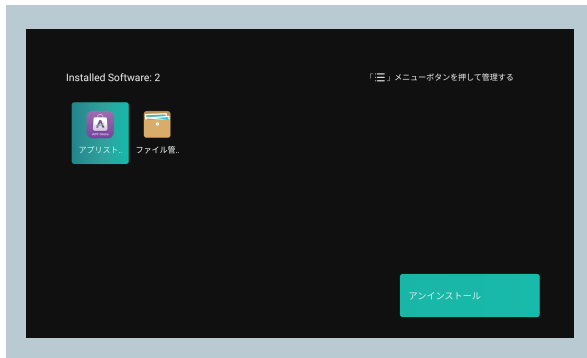
ヒント:

以下の状況では、All Files（すべてのファイル）フォルダーでファイルを保存、閲覧、コピー、削除できます。

6. アプリの検索/インストール/削除

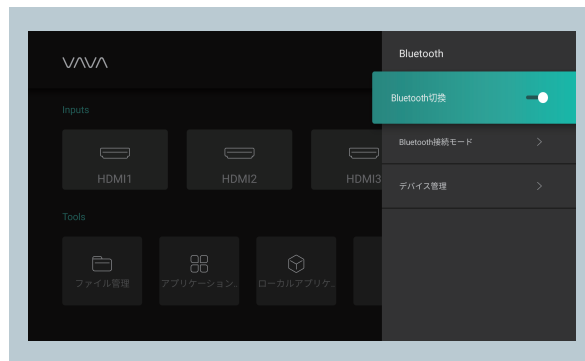
本機器はAndroid 9.0システムとアプリストアが搭載されています。300を超えるアプリをダウンロードしてインストールできます。アプリストアでアプリを検索、ダウンロード、インストールできます。

アプリを削除する場合は、ローカルアプリケーションでアプリを選択し、OKボタンを押し続けて、ポップアップウィンドウでOKを選択します。



7. BLUETOOTHのペアリング

右上のBluetoothアイコンを選択してBluetoothインターフェースへ進みます。



1) Bluetoothスピーカーとして使用

オープン検出をオンにし、インターフェースでオーディオモードの入力を選択します。携帯電話またはノートパソコンでBluetoothデバイス一覧からプロジェクターのモデルを見つけて選択し、プロジェクターの内蔵スピーカーでオーディオを再生します（プロジェクターのBluetooth名は、設定 -> 一般 -> デバイス名で見つかります）。

2) オーディオデバイスとのペアリング

インターフェースでオーディオモードの出力を選択し、デバイスの検索を選択し、デバイスの検索結果からお使いのオーディオデバイスを見つけて選択すると、自動的にペアリングします。ペアリングされたBluetoothデバイスはペアリング済みデバイスに表示されます。

3) 他のデバイスとのペアリング

Bluetoothコントローラー、キーボード、マウス、リモコンなどとペアリングする場合は、Search Devices（デバイスの検索）を選択し、続いてデバイスの検索結果から所望のデバイスを選択します。

ヒント:

デバイスとの接続を解除する場合は、マイデバイスからデバイスを選択して、「接続解除」を選択します。

8. ネットワーク設定

右上のネットワークアイコンを選択してネットワーク設定インターフェースへ進みます。

有線接続の場合は、イーサネットケーブルを接続します。ワイヤレス接続の場合は、ドロップダウンリストからネットワーク名を見つけて選択し、パスワードを入力して接続します。ソフトウェアはネットワークの異常検出に対応しています。

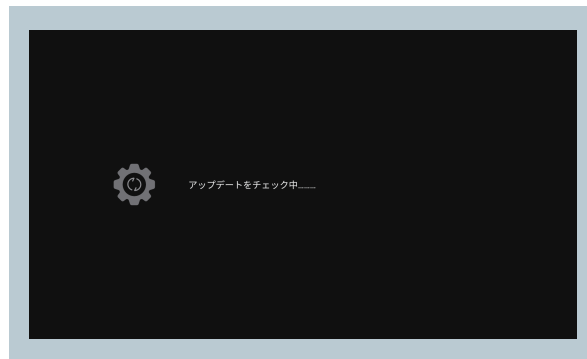
- 1) キーボードが表示されている間は、パスワードの表示は選択できません。戻るボタンを押してキーボードを終了し、ボックスをチェックします。
- 2) パスワードを入力してから、確定キーを押して接続します。



9. システムのアップグレード

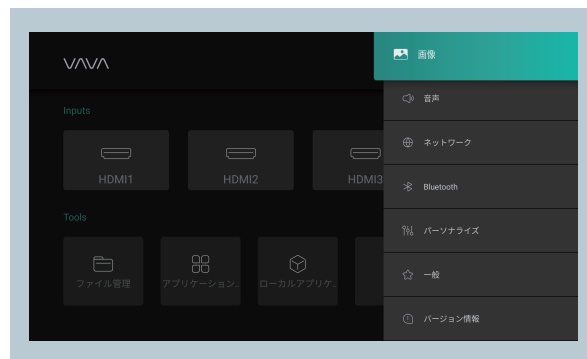
OTAアップデート

設定 ->バージョン情報 ->アップデートの確認を選択してシステムをアップデートします。



10. 画像設定

設定 ->画像へ進むか、設定ボタンを押してインターフェースへ進みます。



1) 画像設定

画像モードを選択したり、輝度、コントラスト、彩度、色調、解像度を調整できます。

2) 高度設定

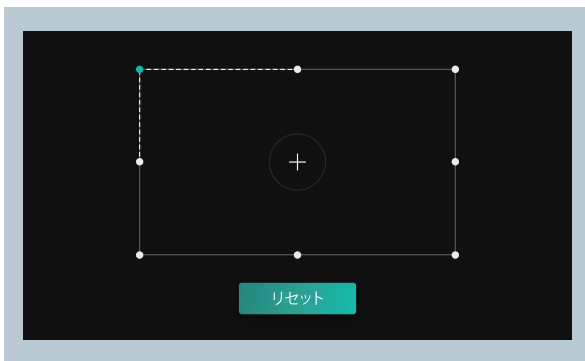
MEMCモードを選択するか、ダイナミックコントラスト、色温度、リフレッシュレートを調整したり、工場出荷時の状態へリセットできます。

3) 光源設定

光源モードを選択するか、光源の輝度を調整できます。

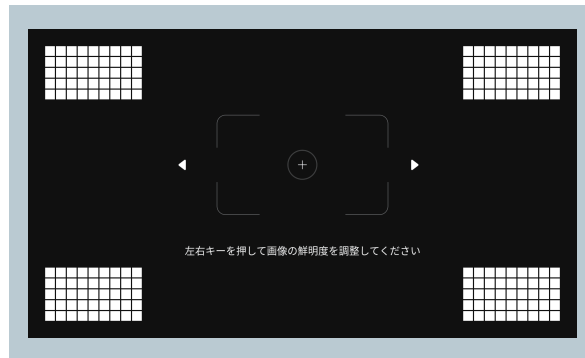
4) キーストーン補正

画像を調整できます。



5) 電子フォーカス

リモコンの左右ボタンでフォーカスを調整して、投影画面を鮮明にできます。



11. 再生設定

ビデオの再生時は、メニューボタンを押すとサイドバーメニューが表示され、以下のアイテムが選択できます：映像比率、サウンドトラック、字幕、再生設定、サイクルモード、オーディオ効果。

12. ALEXAによるボイスコントロール

1. リモコンのボイスアシスタントボタンを押すとAlexaを有効にできます。
 2. 「アレクサ」と声で命令し、レーザーTVをコントロールできます。
- * スマートLEDランプ、スマートホームカムなど、Alexaへ接続される他のスマートデバイスもコントロールできます。

13. マウスモード

設定 ->一般->マウスモード->オン/オフへ進み、マウスモードを開始/終了します。
マウスモードの最中、リモコンをコンピューターマウスとして使用し、より柔軟にプロジェクターをコントロールできます。



お手入れとメン テナンス

3

- ・プロジェクターを清掃する前に、電源コードを外してください。プロジェクターの外面は付属の清掃用クロスまたは清掃専用のクロスを使用して定期的に拭き取ってください。傷がつかないようにするため、腐食性の洗剤、溶剤、その他の化学薬品を使用しないでください。
- ・放熱効果を高めるため、放熱口の周囲は十分に空間を設けてください。
- ・高い音質を保つために、スピーカーの開口部は障害物がないようにしてください。
- ・機器を分解すると保証が無効になるだけでなく、ユーザーや他の人々を危険に晒す原因となります。
- ・プロジェクターは水、熱源、高電圧の電線、磁場の発生源の付近で使用しないでください。
- ・プロジェクターを購入した国以外の国で使用する場合、現地に適合した電源コードを使用してください。
- ・投影中は本やその他の物体でレンズを塞がないでください。プロジェクターを破損したり、火災の原因となります。
- ・リモコンを長期間使用しない場合は、電池の液漏れとリモコンの破損を防ぐために、リモコンから電池を外してください。
- ・現地の規制に従い、使用済みの電池を速やかに、かつ適切に廃棄してください。



トラブルシューティング



ご質問: 投影用のスクリーンを用意する必要がありますか？

回答: 高いパフォーマンスを保つために、できれば白色の1色で染められた平坦な壁に投影してください。それでも、推奨されたスクリーンを使用すれば最高の体験が得られます。

ご質問: モーション検出が機能しません。

回答: センサーが塞がれておらず、モーション検出機能が設定メニューで有効になっているか確かめてください。

ご質問: リモコンが動作しません。

回答: ・リモコンでボタンをどれか押してください。青色に点滅すれば、リモコンに電源が入っています。
・プロジェクターのVAVAアイコンの正面に障害物がないことを確かめてください。VAVAアイコンへリモコンへ向けても動作しない場合は、リモコンまたは赤外線通信機能が障害を起こしています。
・赤外線通信機能に問題がなければ、リモコンがBluetoothを通じてペアリングされているか確かめてください。

ご質問: USBメモリーからファイルを再生できません。

回答: USBメモリーはプロジェクターがサポートしていないファイル形式を使用している可能性があります。ファイルをコンピューターへバックアップしてから、USBメモリーを再度フォーマット化し、ファイルを戻し、USBメモリーをプロジェクターへ挿入してもう一度お試しください。

ご質問: HDMIポートへデバイスを接続しましたが、信号を受信できません。

回答: プロジェクターには3つのHDMIポートがあります。デバイスを正しいポートへ接続してください。また、HDMIのケーブルに問題がなく、HDMIデバイスの電源がオンになっていることを確かめてください。

ご質問: 音声が出力されません。

回答: オーディオ設定で正しいオーディオ出力（内蔵スピーカー/外部スピーカー）が選択されているか、またはミュートされていないか、確かめてください。

ご質問: 画像が不明瞭です/画像が表示されません。

回答: 元の映像が高解像度になっているか確かめてください。

- ・プロジェクターのフォーカスを合わせてください。設定 -> 画像 -> 電子フォーカスへ進み、調整できます。
- ・デバイスの電源をオフにして、電源コードを抜いてください。1分経ってから電源コードを接続し直して、機器の電源をオンにしてください。

ご質問: オーディオ出力を選ぶ方法を教えてください。

回答: 設定メニューでスピーカーへ接続する場合、2つの出力方式から選べます: PCMとRAWです。

- ・PCM出力の場合、音源がデコードされます。ほぼすべてのスピーカーに対応しますが、音質が下がる場合があります。
- ・RAW出力ではオーディオ出力にデコード処理が加えられず、元のサウンドを維持します（接続されたスピーカーがデコードされたオーディオをサポートしている場合）。通常、RAW出力の方が高い音質が得られます。

ご質問: システムがシャットダウンしたり、フリーズした場合はどうすればいいのですか？

回答: ･デバイスの電源をオフにして、電源コードを抜いてください。1分経ってから電源コードを接続し直して、機器の電源をオンにしてください。

- ・システムキャッシュが大きすぎる可能性があります。Androidで空き容量を増やして、あまり使用しないアプリを削除してください。
- ・ネットワークに問題がある可能性があります。お使いのネットワークが、オンラインのビデオ鑑賞に対応しているか確かめてください。8M以上の帯域であれば、1080p映像に通常は対応します。

ご質問: リモコンの接続が途切れます/リモコンがペアリングされていないので、機器をワイヤレスでオンにできません。

回答: プロジェクターは、本体の電源ボタンを押すか赤外線通信を通じて電源をオンにできます。Bluetooth経由で電源をオンにすることはできません。

ご質問: システムが高温のメッセージを表示し、デバイスが自動的にシャットダウンします。

回答: デバイスが適切な室温の範囲（デバイスの動作温度範囲内）で動作しており、放熱口が塞がれていないようにしてください。機器を再起動してください。

ご質問: 機器の電源をオンにできません。

回答: 機器が電源とコンセントに正しく接続されているか確かめてください。機器の電源ボタンをオンにして起動してください。

ご質問: プロジェクターをAlexaのボイスコントロールで使用方法を教えてください。

回答: ･リモコンのボイスアシスタントボタンを押すとAlexaを有効にできます。
･必要に応じて、ボイスコマンドをお試しください。
例: Alexa、VAVA プロジェクターをオンにして。

ご質問: マウスモードでリモコンを使用する方法を教えてください。

回答: ･設定 -> 一般 -> マウスモード -> オン/オフへ進み、マウスモードを開始します。

- これで、リモコンをマウスとして使用し、プロジェクターをコントロールできます。
- ･設定 -> 一般 -> マウスモード -> オン/オフへ進み、マウスモードを終了します。

トラブルシューティングガイドは、一般的なほとんどの問題に対処できます。それでも問題が続く場合は、カスタマーサポート support.jp@sunvalley.co.jp へご相談ください。

保証とサービス

当社は各地域独自のポリシーに基づき、アフターセールのサービスを提供します。アフターセール規約の詳細については、営業担当者へお問い合わせください。ご質問がおありの場合は、support.jp@sunvalley.co.jpまでメールにてお問い合わせください。