

VA-RV001



#### NORTH AMERICA

E-mail: support@vava.com

Tel: 1-888-456-8468

(Monday-Friday: 9:00 – 17:00 PST)

Address: 46724 Lakeview Blvd, Fremont,  
CA 94538

#### EUROPE

E-mail:

support.uk@vava.com(UK)

support.de@vava.com(DE)

support.fr@vava.com(FR)

support.es@vava.com(ES)

support.it@vava.com(IT)

EU Importer: ZBT International Trading GmbH,  
Halstenbeker Weg 98C, 25462 Rellingen, Deutschland

#### ASIA PACIFIC

E-mail: support.jp@vava.com(JP)

JP Importer: 株式会社SUNVALLEY JAPAN

#### MANUFACTURER

Shenzhen NearbyExpress Technology Development Co., Ltd.

Address: 333 Bulong Road, Shenzhen, China, 518129

Learn more about the EU Declaration of  
Conformity: <https://www.vava.com/downloads-VA-RV001-CE-Cert.html>



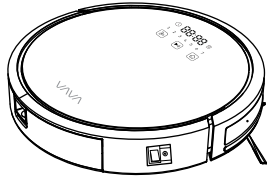
**ROBODUSTER ROBOT VACUUM**  
**User Guide**

## 目次

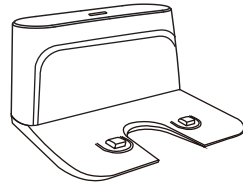
- 01 VAVA RoboDusterについて**
  - パッケージ内容
  - RoboDusterの詳細
  
- 05 VAVA RoboDusterの使用方法**
  - ご利用前の注意事項
  - 充電ベースの設置
  - RoboDusterの充電
  - 掃除の開始・終了
  - 掃除モードの選択
  - 時間とクリーニングスケジュール設定
  
- 12 クリーニングとメンテナンス**
  - ダストボックスとフィルターの掃除
  - 回転ブラシの掃除
  - センサーと充電口の掃除
  - サイドブラシの掃除
  - サイドブラシの交換
  
- 15 トラブルシューティング**
  - エラーコード
  - 仕様
  - カスタマーサービス

# VAVA RoboDusterについて

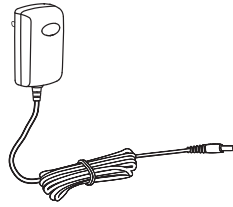
## パッケージ内容



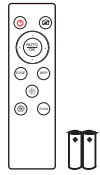
VAVA VA-RV001  
RoboDuster ロボット  
掃除機



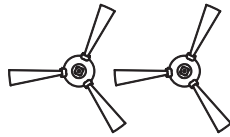
充電ベース



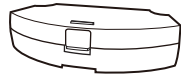
電源アダプター



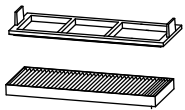
リモコン  
(2 x 単4電池)



2 x 予備サイドブラシ



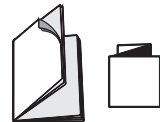
ダストボックス



高性能  
フィルター

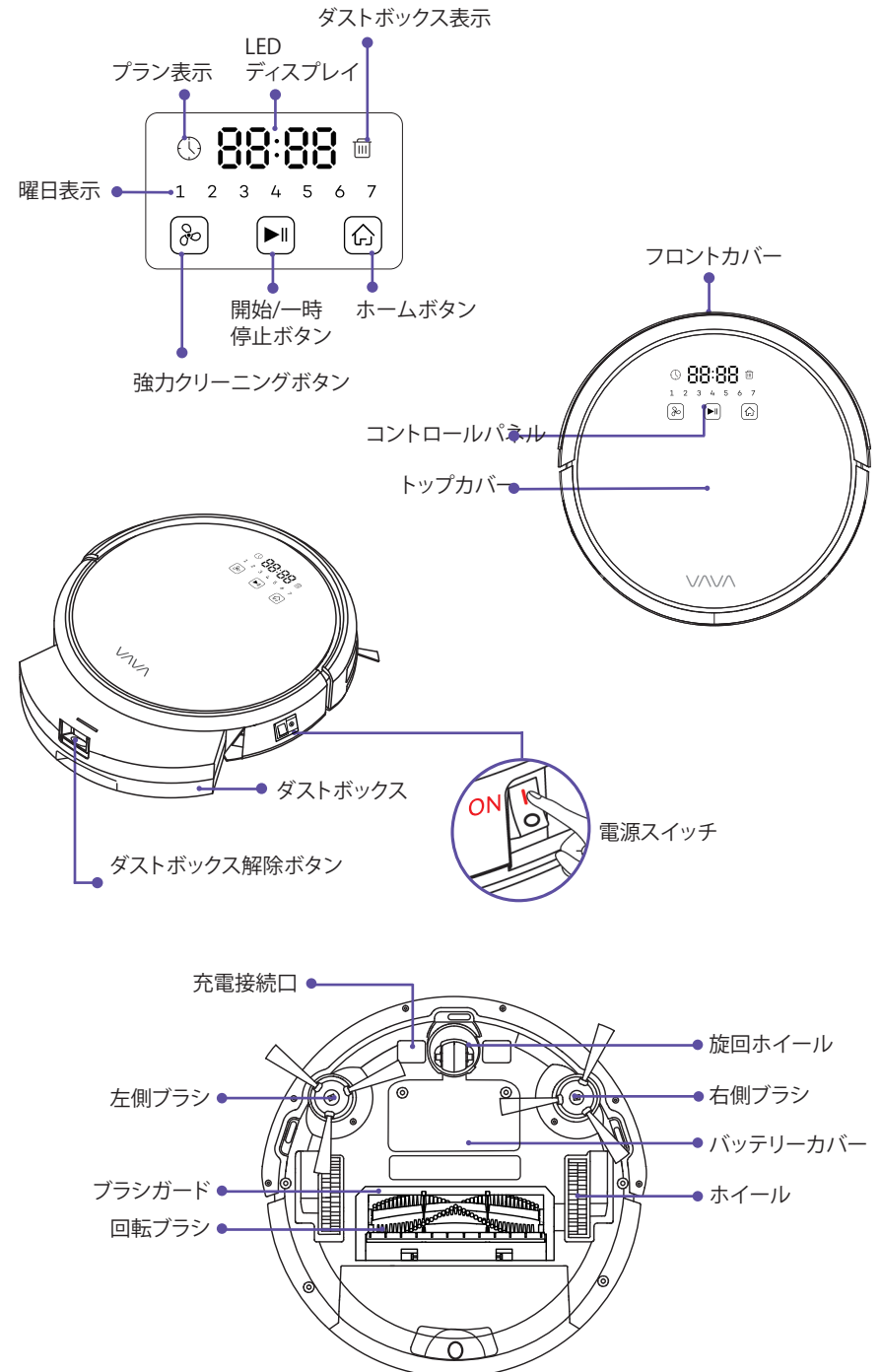


クリーニング  
ブラシ

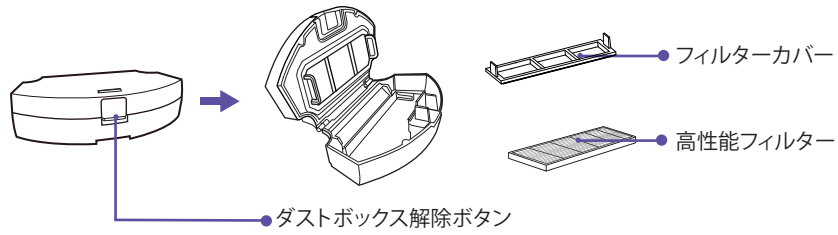


ユーザーガイド

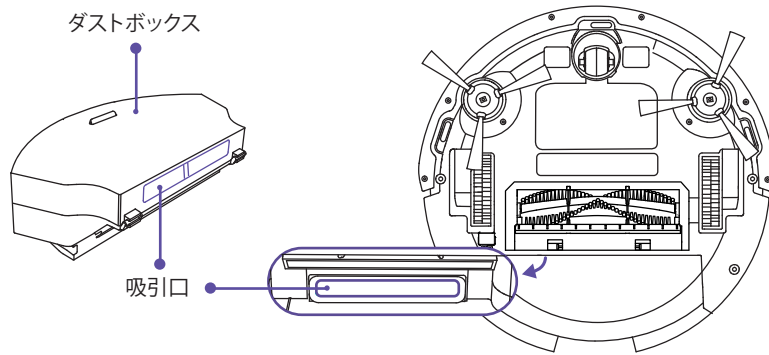
## RoboDusterの詳細



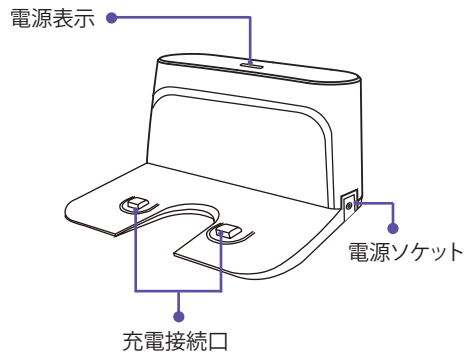
## ダストボックス



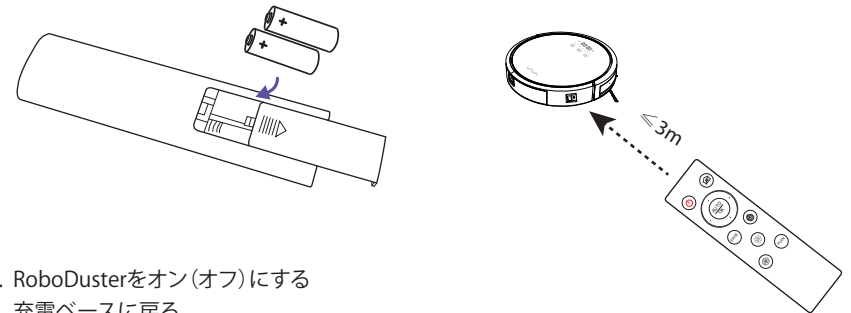
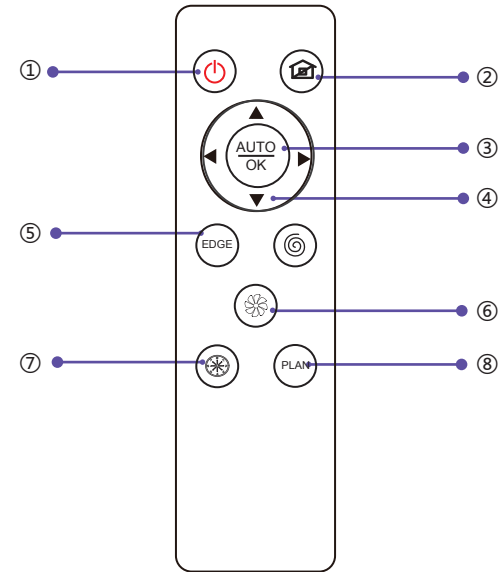
## 吸引口



## 充電ベース



## リモコン



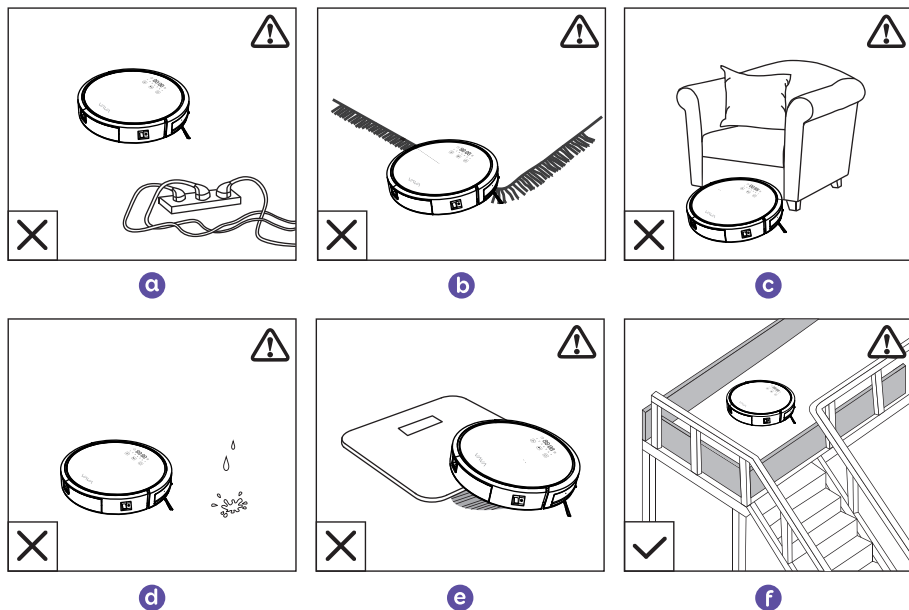
1. RoboDusterをオン(オフ)にする
2. 充電ベースに戻る
3. 自動リーニングの開始
4. 手で掃除の方向をコントロールする/ 時間と分の調整
5. エッジクリーニングの開始
6. 強力クリーニング/ ミュートの開始
7. 時間設定
8. 自動クリーニング開始時間の設定



リモコンをお使いになる際に、単4電池を2本取り付けてください。取り付け部分の印を参考にして、電池のプラスとマイナスの電極が正しい向きで取り付けられているかを確認してください。

## VAVA RoboDusterの使用方法

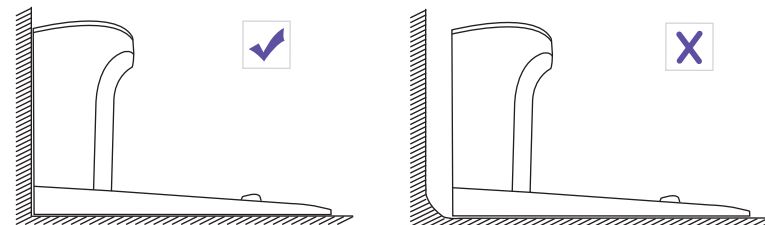
### ご利用前の注意事項



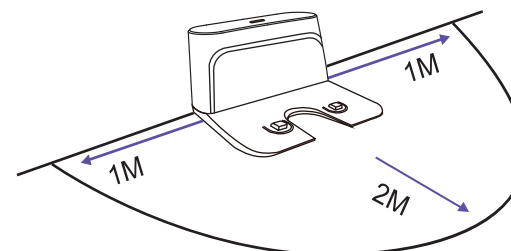
- a RoboDusterが巻き込んでしまう可能性のあるコードや小さな物は、床から取り除いてください。
- b RoboDusterは毛足が22mmより長いカーペットやラグでは利用しないでください。ロボット掃除機が故障する可能性があります。端に飾り房のついたラグなどは、房の部分を下に入れ込むなどして、ロボット掃除機が巻き込むことのないようご注意ください。
- c RoboDusterが引っ掛かり動作しなくなるのを防ぐために、高さ100mm以下のスペースでは使用しないでください。
- d RoboDusterは濡れている場所や液体には利用しないでください。
- e RoboDusterは17 mm以下の高さのものを乗り越える可能性があります。フローアからものを取り除いてから掃除を始めてください。
- f 搭載されている落下防止センサーは、RoboDusterが階段や高い段差へ落下しないよう防止しますが、落下してしまう可能性のある場所は、バリアやブロックなどで対策をしてください。

### 充電ベースの設置

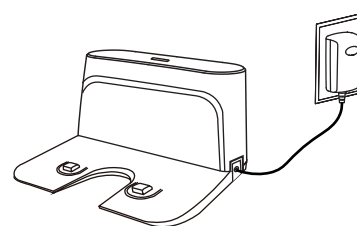
- 1 固く平らな表面の壁と床に、充電ベースを設置してください。



- 2 充電ベースの左右には1m、前方には2mの範囲から障害物を取り除きます



- 3 壁面コンセントへ電源アダプターをつなぎ、アダプターの接続部をベースの電源ソケットへ接続します。



- RoboDusterがアクセスしやすい場所に充電ベースを設置してください。
- 充電ベースは常にコンセントに接続しておいてください。接続されていないとRoboDusterは自動でベースに戻りません。

- 充電ベースは電源に接続されるとLEDライトが青く光ります。RoboDusterが充電に戻るとライトは消えます。

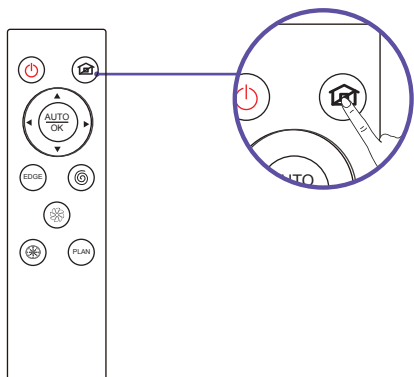
## RoboDusterの充電方法

- ・RoboDusterに充電式/バッテリーが内蔵しており、初めてご使用前にフル充電してください。
- ・RoboDusterは、サイクル掃除が終了、またはバッテリー残量が低くなると充電ベースへ戻ります。
- ・RoboDusterを充電する前に、電源スイッチがオンになっていることをご確認ください。

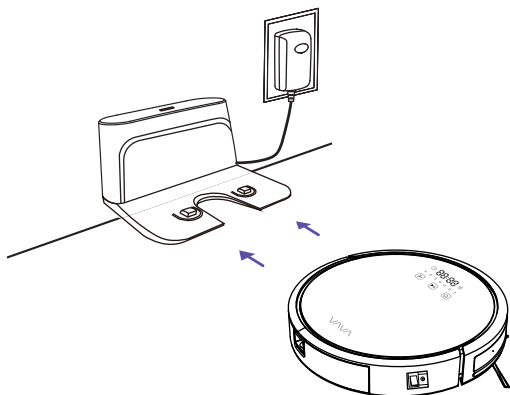


1. 充電している間、LED表示は"1"のように数字でバッテリーレベルを表示します。
2. 充電が完了すると、LED表示には"FULL"が表れます。
3. 機器を始めて充電する際は、12時間以上行ってください。
4. 初めて機器をご利用いただく際は、バッテリーを使い切ってください。
5. バッテリーを使い切る前に充電を行ってください。

方法1: リモコンまたはRoboDusterの  を押すと、RoboDusterが充電ベースへ戻る。



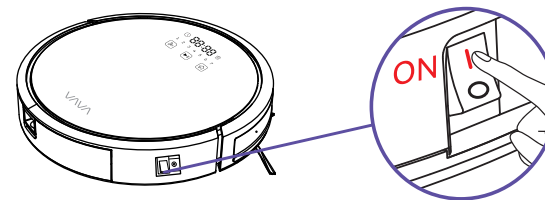
方法2: RoboDusterの充電接続口を充電ベースの充電接続口に合わせてRoboDusterを設置します。



1. 長期間利用しない場合は、RoboDusterの電源スイッチをオフにしてください。バッテリーの寿命を保つために、少なくとも3ヶ月に一回充電してください。
2. 掃除の経路を計算している際、LEDは"8888"を表示します。

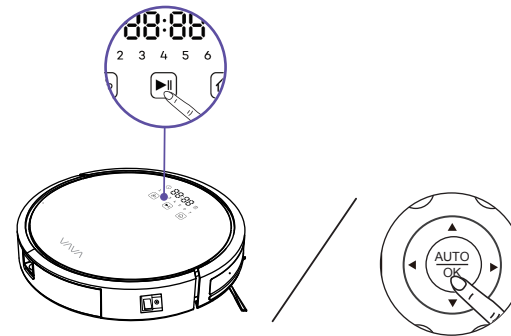
## 掃除の開始/終了

1. RoboDusterの電源スイッチをオンにします。



### 2. 掃除開始

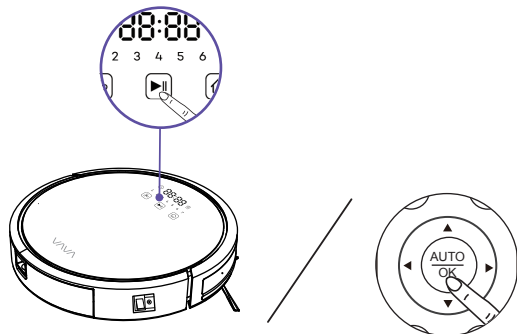
RoboDusterの「  」、またはリモコンの「  」を押して自動モードで掃除を開始します。



1. オンの際、LEDは"8888"を表示します。
2. 異常を感知した際、エラーコードが表示されます。詳細はエラーコード項目をご参照ください。

### 3. 掃除の終了

RoboDusterの「▶▶」,またはリモコンの「AUTO OK」を押して掃除を終了します。

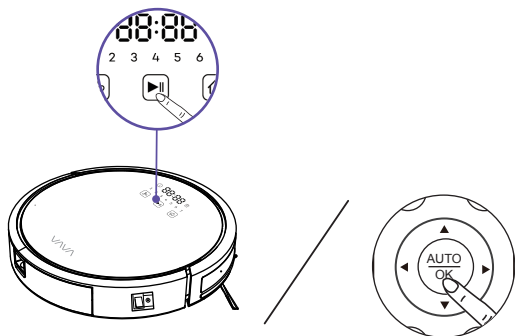


## クリーニングモードの選択

### 1. 自動クリーニング

RoboDusterが自動的に前後直線パターンで掃除をします。

RoboDusterの「▶▶」,またはリモコンの「AUTO OK」を押して自動モードが開始します。

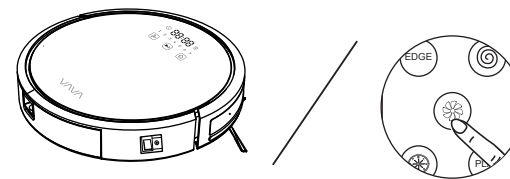


- RoboDusterは初期設定でオンにすると自動クリーニングモードになります。
- バッテリー残量が低くなった時、または掃除が終わった時に、RoboDusterは充電ベースに自動的に戻ります。

### 2. 強力クリーニングの開始

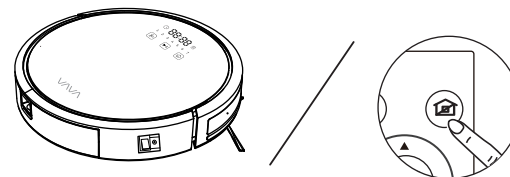
自動クリーニングモード状態で、コントロールパネルの「❄️」を押すと、強力クリーニングを開始します。強力クリーニングにすると、RoboDusterは自動的に吸引パワーを上げます。自動クリーニングモード時のみの機能です。

「❄️」を押すとRoboDusterはミュートになり、ボタンのライトが消えます。



### 3. 充電ベースに戻る

「🏠」を押すとRoboDusterを充電ベースに戻し充電が行えます。



## 時間とクリーニングスケジュール設定

### 1. 時間設定





クリーニングスケジュールを設定する前に、RoboDusterの時間が現地時間に設定されていることをご確認ください。

- 1 電源スイッチをオンにする
- 2 モコンの「❄️」を押す
- 3 「▲▼◀▶」を押して曜日を設定します。
- 4 「AUTO OK」を押して設定を保存します。
- 5 曜日が設定されたら、「AUTO OK」を押して、時間設定モードに入ります。「◀▶」を押して時間/分設定を選択し、「▲▼」ボタンで時間を調節します。
- 6 「AUTO OK」を押して設定を保存します。





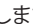

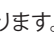


時間が正常に設定されたことを確認するためにはRoboDusterの電源をオンにしてください。時間が設定されると音声プロンプトが設定を知らせます。

## 2. クリーニングスケジュール設定

RoboDusterの自動クリーニングを特定の時間にスタートさせることができます。以前に設定されたスケジュールをキャンセルするには、「PLAN」を押してからリモコンの「」を押してスケジュールを消去してください。ディスプレイの「」が消えます。

- 1 クリーニングスケジュール設定を行う前に、時間が正確に設定されていることをご確認ください。

前項の「時間設定」で操作をご確認ください。

- 2 RoboDusterの電源スイッチがオンになっていることを確認します。
- 3 リモコンの「PLAN」を押します。ディスプレイの「」が光ります。
- 4 「」を押して、日付を選び、「」を押して、決定します。キャンセルするには「」を押します。
- 5 「」を押して、設定を決定し、時間設定モードに入ります。
- 6 「」「」を押して“時間”と“分”を設定します。

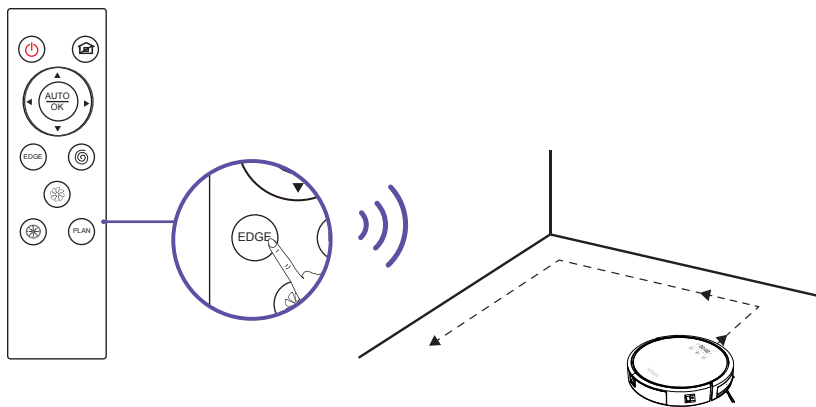


スケジュールが正常に設定されたことを確認するためにはRoboDusterの電源をオンにしてください。音声プロンプトがスケジュール設定されたことを知らせます。

## 3. エッジクリーニング

ロボット掃除機は、壁を感知し、壁沿いを掃除する際には、スピードを落としゆっくりと確実に掃除を行います。

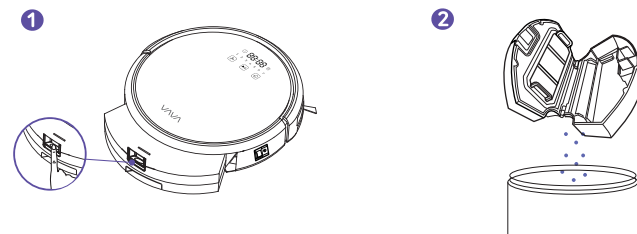
リモコンの「」を押してエッジクリーニングモードを開始します。



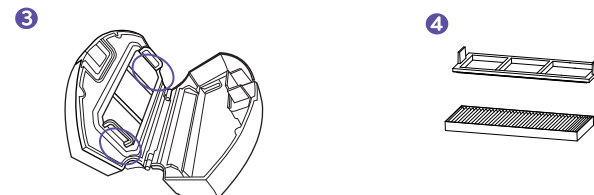
## クリーニング & メンテナンス

### ダストボックスとフィルターの掃除

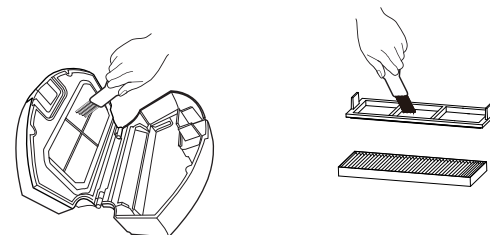
- 1 ダストボックス解除ボタンを押し、ダストボックスを引き出します。
- 2 ダストボックスを開け、空にします。



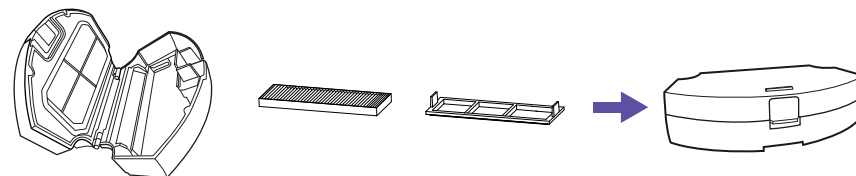
- 3 フックを上げ、フィルターカバーを開きます。
- 4 タブを引上げて高性能フィルターを外します。



- 5 ダストボックスとフィルターをクリーニングブラシで掃除します。



- 6 フィルターをボックスの元の位置に戻し、フィルターカバーを閉めます。

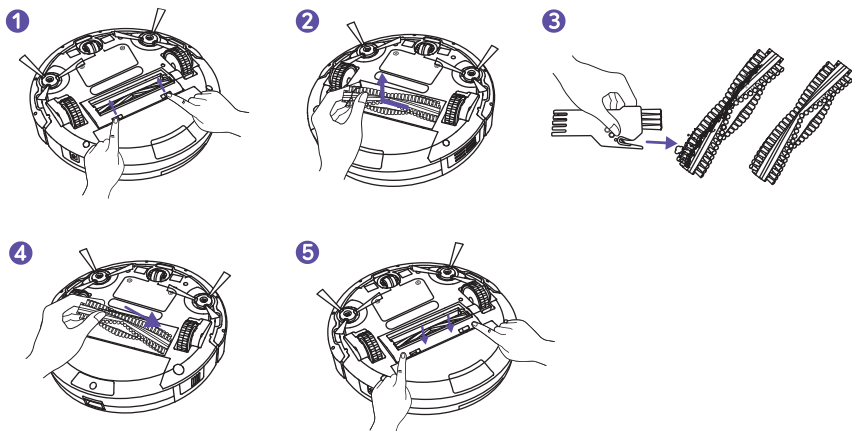


- 使用後に毎回ダストボックスを空にし、フィルターを掃除することをお勧めします。  
- ダストボックスとフィルターカバーは水で洗えます。  
水で洗った後は、完全に乾かしてからご利用ください。高性能フィルターは水では洗えません。フィルターにダメージを与え、吸引力が落ちる可能性があります。



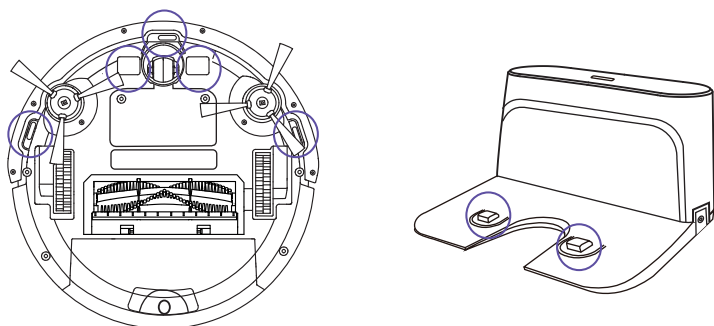
## 回転ブラシの掃除

- 1 解除タブを引き上げ、ブラシガードのロックを外します。
- 2 回転ブラシを上げて、外します。
- 3 回転ブラシをクリーニングブラシまたは掃除機で清掃します。
- 4 回転ブラシを元の場所へ、突き出した部分を先にはめ込み、カチンと音がするまで差し込んで戻します。
- 5 ブラシガードを元の位置へ下げ戻します。



## センサーと充電口の掃除

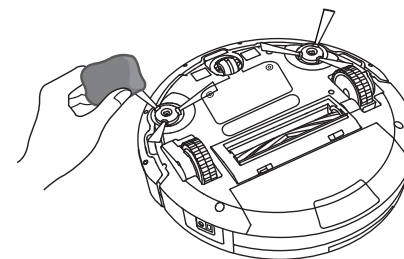
正常な高機能を保つためには、センサーや充電口を定期的に掃除してください。  
布やクリーニングブラシを使いドロップセンサーや充電口のホコリを落としてください。




## サイドブラシの掃除

サイドブラシには髪の毛や異物が巻きついたりくっつきやすいため、定期的に取り除いてください。

- 1 本体とサイドブラシの間に巻きついた髪の毛や紐などを丁寧にほどいて取り除きます。
- 2 湿らせた布を使い、ブラシに付いたホコリを優しくふき取ります。

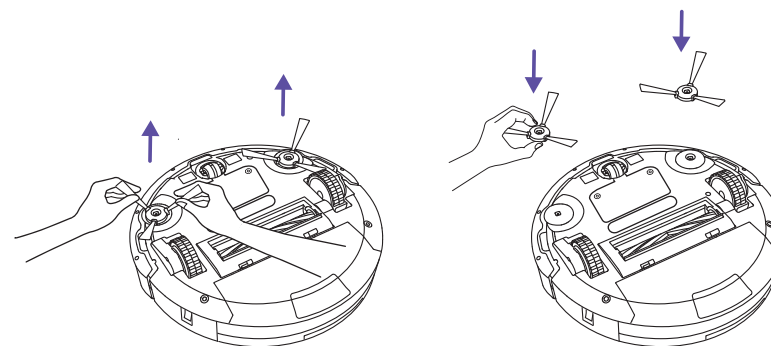


 サイドブラシは完全に乾かしてからご使用ください。

## サイドブラシの交換

サイドブラシは長期間利用すると曲がったり損傷したりすることがあります。  
以下の手順で交換を行ってください。

- 1 サイドブラシのネジを外し、ブラシを取り外します。
- 2 新しいブラシを差し込みます。L/Rのマークに合わせて左右が正しいことをご確認ください。



## トラブルシューティング

問題	解決策
RoboDusterが作動しない。	<ul style="list-style-type: none"> <li>- 電源スイッチがオンの位置にあることをご確認ください。</li> <li>- フル充電がされていることをご確認ください。</li> <li>- リモコンの単4電池を交換してください。</li> <li>- リモコンの操作範囲で操作してください(本体から3m以内)。</li> <li>- 上記の対応でも問題が解決しない場合は、電源スイッチを一度オフにしてからオンにしてください。</li> </ul>
リモコンが反応しない。	<ul style="list-style-type: none"> <li>- リモコンの単4電池を交換してください。</li> <li>- RoboDusterが充電されており、電源スイッチがオンになっていることをご確認ください。</li> <li>- RoboDusterとリモコンのディスプレイが正常に動いているのに、本体がリモコンに反応しない場合、リモコンと本体のペアリングが正常に行われていない可能性があります。</li> <li>- ペアリングが行われていない場合、RoboDuster本体を充電ベースに接続させずに、電源スイッチをオフにして、</li> <li>- パワースイッチをオンにします。</li> <li>- 正常にペアリングが行われるとピープ音が3回聞こえます。</li> </ul>
RoboDusterが急に動かなくなった。	<ul style="list-style-type: none"> <li>- RoboDusterに物が挟まったり絡んだりしていないかご確認ください。</li> <li>- 充電の残量が低くなっているかご確認ください。</li> <li>- 上記の問題ではない場合には、一度電源スイッチをオフにしてからオンにしてください。</li> </ul>
RoboDusterが設定されたスケジュールクリーニングを行わない。	<ul style="list-style-type: none"> <li>- RoboDusterの電源スイッチがオンになっているかご確認ください。</li> <li>- 時間、曜日、スケジュール時間が正しく設定されているかご確認ください。</li> <li>- 充電の残量が低くなっているかご確認ください。</li> </ul>
吸引力が弱い。	<ul style="list-style-type: none"> <li>- 吸引口に物が詰まっていないかご確認ください。</li> <li>- ダストボックスを空にしてください。</li> <li>- 掃除機またはクリーニングブラシでフィルターを掃除してください。</li> </ul>

RoboDusterの充電ができない。	<ul style="list-style-type: none"> <li>- 充電ベースがコンセントにつながっているか確認ください。</li> <li>- 充電ベースの周り(左右1m、前方2m)の物を取り除いてください。</li> <li>- 充電接続口のホコリを乾いた布で掃除してください。</li> </ul>
RoboDusterが充電ベースに戻らない。	<ul style="list-style-type: none"> <li>- 充電ベースの周り(左右1m、前方2m)の物を取り除いてください。</li> <li>- RoboDusterが充電ベースの近くにある場合は、すぐにベースに戻りますが、遠くにある場合は戻るまでに時間がかかります。</li> </ul>
回転ブラシが回らない。	<ul style="list-style-type: none"> <li>- 回転ブラシの清掃をしてください。</li> <li>- 回転ブラシが正しく挿入されていることをご確認ください。</li> </ul>
RoboDusterの動きや経路に異常が見られる。	<ul style="list-style-type: none"> <li>- センサーを乾いた布で丁寧に掃除してください。</li> <li>- RoboDusterの電源を再起動させてください。</li> </ul>

## エラーコード

エラーコード	考えられる原因	解決策
E-02	回転ブラシの巻き込み	回転ブラシの掃除
E-04	左側ブラシの巻き込み	左側ブラシの掃除
E-05	右側ブラシの巻き込み	右側ブラシの掃除
E-09	衝突の検知の連続、または衝突センサーの不具合	衝撃緩衝部を掃除してください。
E-10	ダストボックスの異常	ダストボックスを正しく設置してください。
E-12	落下防止検知の故障/落下防止センサーの不具合	落下防止センサーの掃除
E-15	ファンの異常	ファンを正しく設定してください。

## 仕様

	製品モデル	VA-RV001
	バッテリー電圧	14.8V
	仕様電力	24W
	バッテリータイプ	リチウムイオン電池
	ダストボックス容量	450 ml
	掃除時間	≥ 90分
	充電時間	270 ~300分
	入力	24V / 1A
	出力	24V / 1A

## カスタマーサービス

12か月限定保証

生涯サポート

[www.vava.com](http://www.vava.com)